



Ingeniería que Proyecta, Ejecuta,
Fabrica e Instala

Av. Aviación 2695 Of. 302 San Borja – Lima
E-mail: ventas@mainservingenieros.com

Diseño, Fabricación, Montaje de Plantas y Equipos para Minería e Industria.

"Nuestro Sistema Integral de Gestión está certificando el Diseño,
Fabricación y Montaje bajo las Normas Internacionales"



www.mainservingenieros.com

- MAINSERV INGENIEROS S.A.C. , es una empresa que se desarrolla en el campo de la Industria Metalmeccánica, la cual desde 1997, provee soluciones integrales que abarca desde el estudio del proceso, la ingeniería básica y de detalle, Fabricación, suministro, montaje en obra y puesta en marcha de sistema y equipos.

MAINSERV ofrece al mercado desarrollo de diseños y fabricaciones de equipos, plantas mineras e industriales así como la puesta en marcha de equipos y componentes.

PRINCIPALES DIVISIONES:

Minería - Industria - Pesca - Agroindustria
Tratamiento de Agua residuales - Alimentaria
Saneamiento - Construcciones Metálicas

MISION

Brindar soluciones tecnológicas integrales empleando altos estándares de calidad, que satisfagan las necesidades de nuestro clientes, considerando a nuestros colaboradores como eje principal de la organización.

VISION

Ser la empresa metalmeccánica líder en el Perú y Sudamérica en la Ingeniería, Fabricación y Montaje de equipos y plantas completas para el sector minero e industrial en general, para incrementar la productividad y la mejora continua en el desarrollo de sus procesos teniendo en cuenta factores importantes de seguridad, salud ocupacional, preservación del medio ambiente y responsabilidad social.



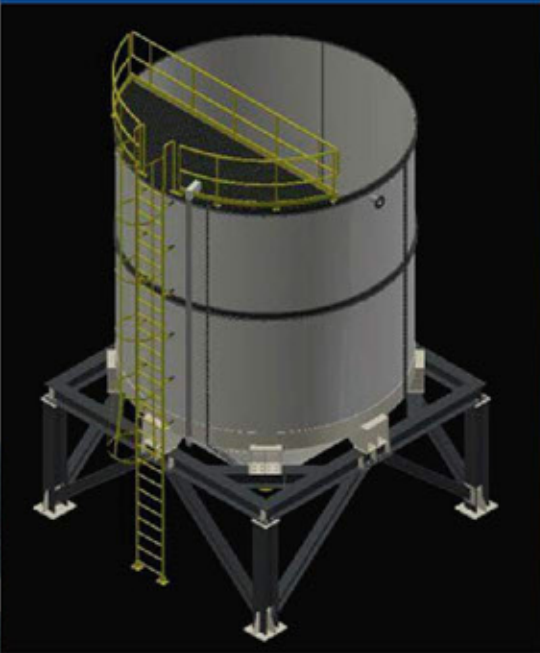
Silo de Cal 300TN



Filtro de mangas - AISI - 316L



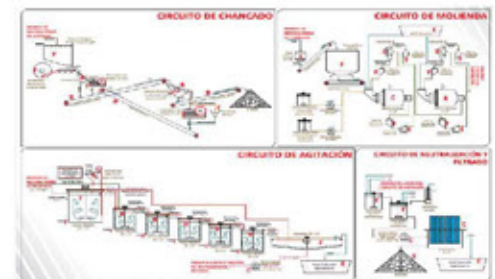
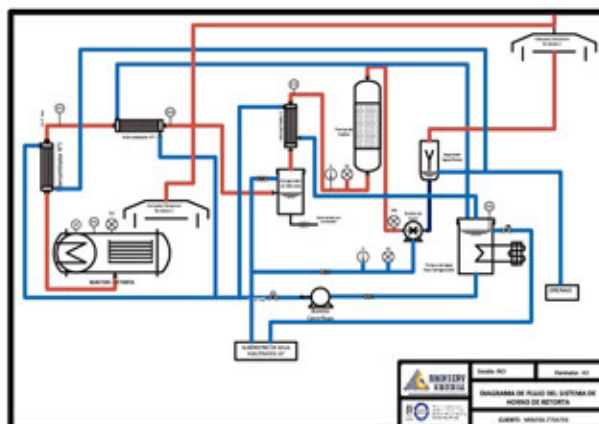
Espesador 15MtsØ



- Los profesionales del área de ingeniería de **MAINSERV INGENIEROS**, en función de su continua capacitación bajo estándares internacionales de diseño y fabricación, están aptos para diseñar, calcular y proponer soluciones constructivas a los diversos requerimientos de nuestros clientes, asistiéndoles también oportuna asesoría en las etapas de estudio de sus proyectos.

Contamos con software de diseño, cálculo y simulación como: Solidworks, Inventor, kiss solft, algor y solid edge. Estas herramientas nos permiten modelar cada pieza o proyecto antes de optimizar la fabricación, y permitiendo al cliente examinar preliminarmente su producto con mayor exactitud, evitando errores y costos posteriores.

La tecnología de ingeniería y diseño con la cuenta el área de ingeniería, permite aplicarla a las siguientes fases y/o actividades del proceso.



- Ingeniería conceptual y de procesos
- Ingeniería Básica y de Detalle
- Planos mecánicos, eléctricos y de instrumentación
- Planos de montaje y cargas para cimentación
- Planos P&ID

DIVISIÓN MINERÍA:



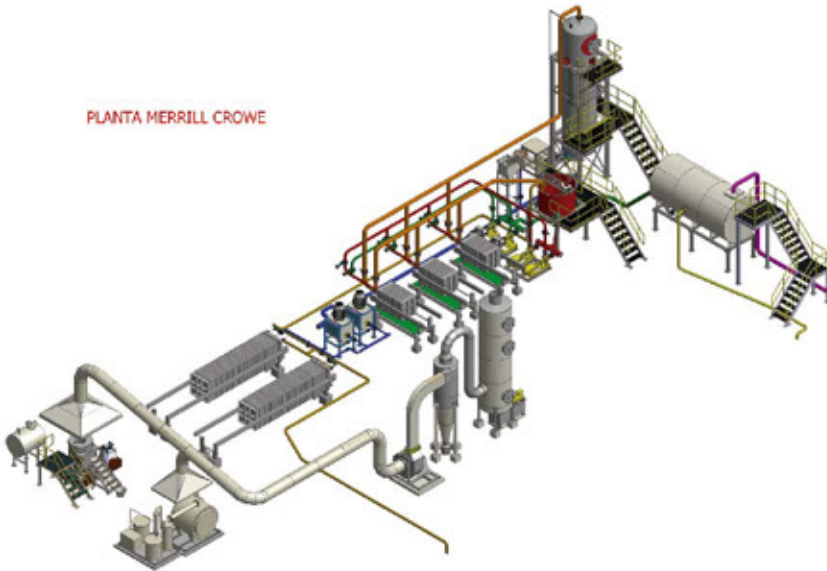
- Agitadores y Acondicionadores
- Espesadores y Clarificadores
- Tanques de almacenamiento API
- Tanques para procesos CIL, CIP, CIC
- Tolvas y Silos
- Celdas de Flotación
- Sedimentadores
- Zarandas Vibratorias
- Fajas Transportadoras
- Sistemas de Muestreo
- Distribuidores de pulpa
- Transportadores helicoidales
- Tambores lavadores
- Sistema de lavado de gases

- Puente Grúas
- Molinos de Bolas
- Horno de Retorta
- Horno Basculante
- Chancadores Cónicas y de quijadas
- Planta de Desorción
- Plantas de Cal
- Plantas de preparación de reactivos
- Plantas Merrill Crowe y ADR
- Plantas de tratamiento de agua residuales
- Filtro de mangas
- Filtros prensa - Fraccaroli & Balzan
- Edificios, Estructuras, Caldería y Chutes



Montaje y Puesta en Marcha

PLANTA MERRILL CROWE



Horno Retorta - 500 Kg

- Los trabajos de montaje mecánico y electromecánico se ejecutan con procedimientos técnicamente avanzados bajo rigurosos controles de gestión de calidad, seguridad y medioambientales, lo que nos permite ofrecer la mejor garantía para el cumplimiento de todos los proyectos. Hemos realizado montajes mecánicos y electromecánicos de diversa complejidad para clientes mineros, industriales, hidrocarburos, pesqueros y construcciones de malls entre otros, logrando ser líderes en el mercado peruano gracias a la satisfacción de nuestros clientes.



Principales clientes



Av. Aviación 2695 Of. 302 San Borja – Lima
 Planta Metalmecánica: Huachipa - Carapongo
 Teléfono fijo: 051-4899-266
 E-mail: ventas@mainservingenieros.com
 Celular Ventas: 999772323 – 965877040